

高性能 AC-DC 氮化镓电源管理芯片

产品概述：

DK036G 是一款高度集成了 650V/400mΩ GaN HEMT 的准谐振反激控制 AC-DC 功率开关芯片。DK036G 检测功率管漏极和源极之间的电压 (V_{DS})，当 V_{DS} 达到其最低值时开启功率管，从而减小开关损耗并改善电磁干扰 (EMI)。

DK036G 极大的简化了反激式 AC-DC 转换器的设计和制造，尤其是需要高转化效率和高功率密度的产品。DK036G 具备完善的保护功能：输出过压保护 (OVP)，VCC 过欠压保护，过温保护 (OTP)，开环保护，输出过流保护 (OCP) 等。

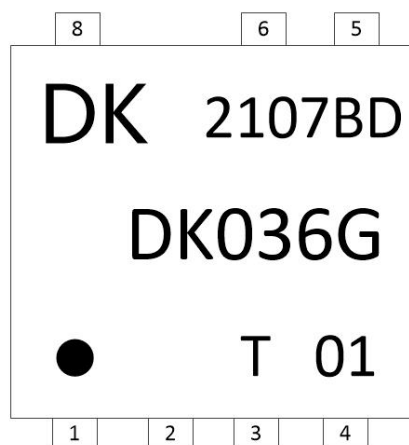
特点：

- 峰值 93%效率
- 最高支持 250KHz 开关频率
- 待机功耗低于 50mW
- 采用 QR 工作模式
- 内置算法优化的谷底检测电路和谷底锁定电路
- 内置退磁检测电路
- 内置抖频电路有效改善 EMI
- 内置高低压输入功率补偿电路，保证高低压下最大输出功率一致
- 无卤素且符合 ROHs 要求
- 通过 IEC 62368-1:2018 安全认证，编号为 N0123514
- 封装型号 PDFN5*6

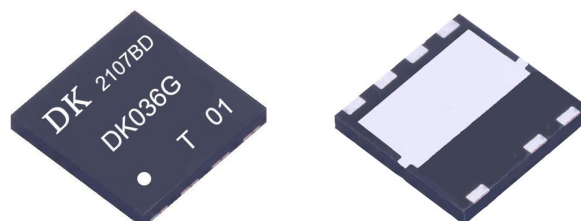
典型应用：

- 高功率密度快速充电器，适配器
- 笔记本电脑适配器，平板电脑适配器，机顶盒适配器等
- 辅助和待机电源

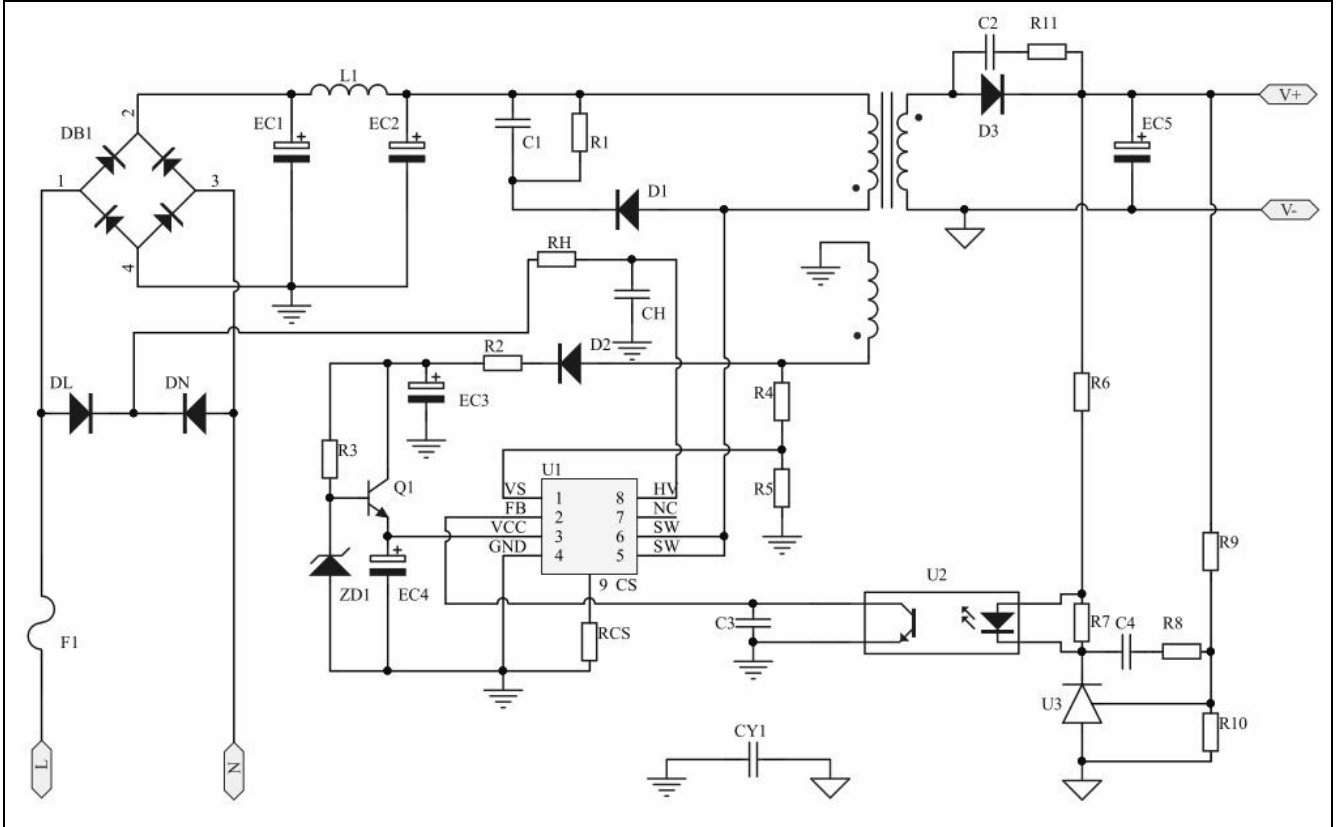
产品丝印：



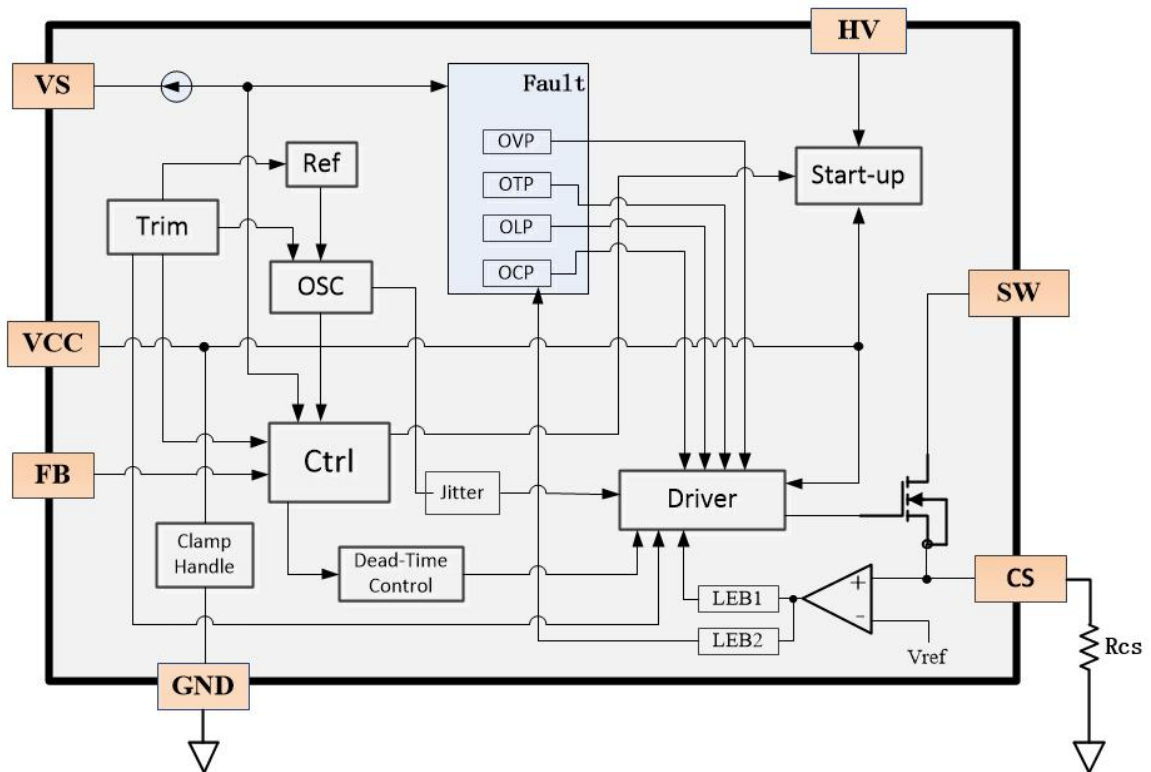
丝印字符	说明
DK	东科半导体
2107	2021 年第 7 批次
B	芯片内部代码，从 A-Z 不等
D	芯片内部代码，从 A-Z 不等
036	推荐输出功率 36W
G	氮化镓 GaN
T 01	生产测试批次代码



典型应用原理图：

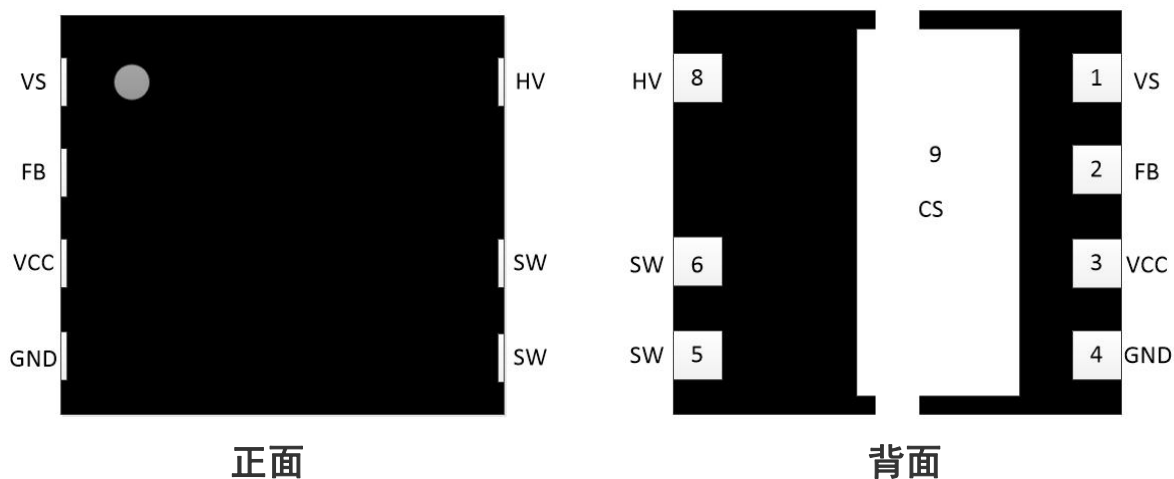


电路结构框图：



引脚功能说明：

管脚序号	管脚名称	描述
1	VS	辅助绕组电压 V_{aux} 检测引脚（用于检测输入电压、高低压功率补偿以及输出电压检测）。此脚也为变压器退磁检测脚。
2	FB	光耦反馈输入引脚，控制芯片根据 FB 电压来调制 I_{pk} 。
3	VCC	芯片供电引脚。当 VCC 超过 18V 时，芯片开始工作。当 VCC 低于 5.5V 时，芯片停止工作，启动后，芯片工作电压范围为 7.5V~28V。
4	GND	芯片内部的地。此地应与初级侧地线相连接。
5	SW	氮化镓的 DRAIN 输入端，接初级电感。
6		
7	NC	空脚，无需接任何器件。
8	HV	高压启动引脚。此脚连接至整流桥前也可做 X 电容放电引脚，无需 X 电容放电可直接连接至整流桥后。
9	CS	PWM 开通时，电感电流采样输入引脚。



极限参数：

项 目	符 号	额定值	单 位
最大漏源极电压	$V_{DS(MAX)}$	650	V
漏源极瞬态电压 ^①	$V_{DS(TRAN)}$	800	V
HV 最大电压	$V_{HV(MAX)}$	700	V
漏源极连续电流	I_D	6	A
漏源极脉冲电流 ($T_c = 25^\circ C$)	$I_{D,pulse}$	11	A
漏源极脉冲电流 ($T_c = 125^\circ C$)	$I_{D,pulse}$	6	A
高压启动输入电流	$I_{HV(MAX)}$	3	mA
VCC 供电电压	V_{CC}	-0.3~28	V
VCC 供电电流	I_{CC}	1.3	mA
FB 最大电压	$V_{FB(MAX)}$	8	V
VS 最大电压	$V_{VS(MAX)}$	8	V
CS 最大电压	$V_{CS(MAX)}$	8	V
最大功耗	$P_{D(MAX)}$	2	W
热阻	θ_{JC}	5.5	$^\circ C/W$
最高结温	$T_{J(MAX)}$	150	$^\circ C$
储存温度范围	T_{STG}	-40~150	$^\circ C$
焊接温度	T_w	260	$^\circ C, 10s$

注：最大极限值是指超过该工作范围，芯片有可能损坏。推荐工作范围是指在该范围内，器件功能正常，但并不完全保证满足个别性能指标。电特性参数定义了器件在工作范围内并且在保证特定性能指标的测试条件下的直流和交流电参数规范。对于未给定上下限值的参数，该规范不予保证其精度，但其典型值合理反映了器件性能。

①： $V_{DS(TRAN)}$ 允许<100 μs 的非重复性浪涌冲击（如开机，拔电等）和<100ns 的重复性浪涌冲击（如漏感尖峰引起的重复性冲击）。

电特性参数：（无特别说明情况下， $V_{CC}=18V, T_A = 25^\circ C$ ）

描述	符号	测试条件	最小值	典型值	最大值	单位
V_{CC} 供电						
VCC 启动电压	$V_{CC(start)}$	输入 90Vac-----265Vac	16.6	18	19.4	Vdc
VCC 启动电流	I_{start}	$V_{CC}=0V$	1.5	2	2.6	mA
VCC 重启电压	$V_{CC(reset)}$		5.1	5.6	6.1	V
VCC 工作电压	$V_{CC(on)}$		7.5	12	26.5	V
VCC 工作电流	$I_{CC(on)}$	$V_{CC}=10V$	0.8	1	1.2	mA
VCC 过压保护点	$V_{CC(OVP)}$		26.5	28	29.5	V
启动电路关断时漏电流	$I_{HV(off)}$	$V_{HV}=600V$	48.7	53	57.3	μA
母线电压						
母线启动电压	$V_{Brownin}$		88	100	112	V

母线掉电电压	V_{Brownout}		71	81	91	V
Brownin 启动电流	I_{Brownin}		110	125	140	μA
Brownout 掉电电流	I_{Brownout}		89	101	113	μA
高低压功率补偿电流	I_{comp}		422	480	538	μA
FB 反馈						
FB 开路电压	$V_{\text{FB(open)}}$		4.95	5.13	5.35	V
FB 短路电流	$I_{\text{FB(short)}}$	FB 引脚短接到 GND, 测量电流	167	183	204	μA
FB 变频起点	$V_{\text{FB(vf)}}$		2.2	2.4	2.6	V
FB 进入待机	$V_{\text{FB(std)}}$		0.7	0.8	0.9	V
最大开启时间	$t_{\text{on(MAX)}}$		13.8	15	16.2	μs
CS 采样						
内部限流峰值电压	V_{ILIM1}	可持续最大功率运行	598	630	661	mV
		160ms 临时增大功率	722	760	798	mV
最小峰值电流电压	$V_{\text{CS(MIN)}}$		138	150	162	mV
前沿消隐时间	t_{LEB1}		250	300	350	ns
VS 退磁检测						
退磁阈值电压	$V_{\text{TH_VS}}$		27	30	33	mV
VS 过压保护值	$V_{\text{VS_OVP}}$		3.3	3.6	3.9	V
计时器部分						
最大导通时间	$T_{\text{on_MAX}}$		13.8	15	16.2	μs
最大开关周期	$T_{\text{_MAX}}$		36.8	40	43.2	μs
功率部分						
功率管导通电阻	$R_{\text{DS(on)}}$				0.4	Ω
故障保护						
过载保护重启时间	t_{OPP}		1840	2000	2160	ms
短路保护重启时间	t_{short}		1840	2000	2160	ms
输出短路检测时间	t_{osd}	$t_{\text{osd}}=t_{\text{LEB1}}+120\text{ns}$	386	420	454	ns
过温保护	T_{SD}	结温	130		150	$^{\circ}\text{C}$

详细介绍:

DK036G 是一款电流模式控制的准谐振反激 AC-DC 电源管理功率开关芯片。内部集成了 650V/400mΩ GaN HEMT，控制电路和驱动电路，可极大减少外围电路元器件的数量，有效地降低整体成本。DK036G 采用不连续电流导通模式 (DCM) 工作，当磁芯能量完全释放完毕，变压器的初级电感和 GaN HEMT 结电容谐振到最低值时，初级功率管导通，从而改善功率管开通损耗，提高整个功率范围的效率。

● 上电启动

上电启动时，芯片通过内部连接 HV 和 VCC 引脚的高压电流源，对外部的 VCC 储能电容充电，当 V_{CC} 电压升高到 $V_{CC(start)}$ 的时候，关闭高压电流源，启动过程结束。

● 输入电压上电检测

上电后，连续 3 个 PWM 周期检测到输入电压大于 112V，判定为母线上电成功，进入软启动。如果连续 6 个 PWM 周期未检测到母线上电成功，停止 PWM，16ms 后，芯片重新上电启动， V_{CC} 上电到 $V_{CC(start)}$ 后，进入输入电压上电检测。

● 软启动

输入电压上电检测成功后，芯片进入软启动。为防止启动时输出电压过冲，变压器磁芯饱和，功率管和次级整流管应力过大，芯片内置软启动电路。

● 输入电压掉电检测

正常工作阶段，输入电压掉电检测：如果 32ms 内连续检测到输入电压低于 90V，判定为输入电压掉电，停止 PWM，16ms 后，芯片重新上电启动， V_{CC} 上电到 $V_{CC(start)}$ ，进入输入电压上电检测。

● 退磁检测

芯片通过检测 VS 脚电压，采样辅助绕组电压来检测变压器退磁情况以实现谷底开通。当电感中储存的能量完全释放后，VS 电压开始下降，当 VS 电压降到预定值以下，控制器通过内部比较器控制驱动器打开功率管，进入下一个周期。

● 准谐振 (QR) 模式

准谐振 QR 反激模式其实是 DCM 的一种，是

指磁芯能量完全释放完毕后，变压器的初级电感和开关管的结电容进行谐振，开关管结电容谐振到最小（谷）值时，初级的开关管导通。

● 谷底锁定

在保持 QR 模式时，为了限制最大频率，传统的解决方法是频率钳位。但这种方式会使控制器在两个谷底之间来回跳跃，会引起工作频率小幅度变化，出现工作杂音和输出纹波较大的问题，显然这种方式不可取。在系统负载变化时，我们采用锁定某个谷底的方式来解决这个问题。

● 抖频

为了减小 EMI 干扰，增加抖频电路，在 PWM 比较器的输入端添加一个低频三角波电压，从而分散电磁干扰噪声能量峰值。

● 高低压补偿电路

由于功率管存在关断延迟，高压输入下，为了防止输出最大功率偏大，芯片内置高低压功率补偿电路，使不同电网电压输入时的最大输出功率基本一致。

● 过载/短路保护

当负载过载或者输出短路时，芯片检测 VCS 是否超过最大阈值，若超过阈值并保持一定时间，则判定为输出过载或短路，进入过载/短路保护。

● 前沿消隐

由于变压器分布电容的存在，在功率管开通的瞬间有一个较高的尖峰电流。为了避免芯片误动作，在电路开通时，前沿消隐电路能够有效滤除尖峰电流。

● 输出过压保护 (OVP)

芯片通过辅助绕组上的电压可以准确地检测输出电压幅值。因此发生输出过压故障时，初级侧控制器能够关断及时关闭 PWM 输出。

● 过温保护

过温保护电路检测初级功率管的结温，阈值设为 T_{SO} ，如果结温度超过过温保护阈值，芯片将会出现重启打嗝现象，直到结温度下降到一定温度，功率开关才会重新使能。

功能介绍： 高压启动电路

DK036G 包含多功能高压 (HV) 引脚。为达到快速启动，内部集成了高压启动电路，可以快速启动电源同时能够有效降低待机功耗，如图 1 所示，能够快速准确监测输入电压，在输入掉电后，

打开内部 X 电容放电电路，快速对 X 电容残压进行泄放，完全满足安规要求。若无需 X 电容放电电路，可直接通过输入电容正极连接至 HV 引脚。

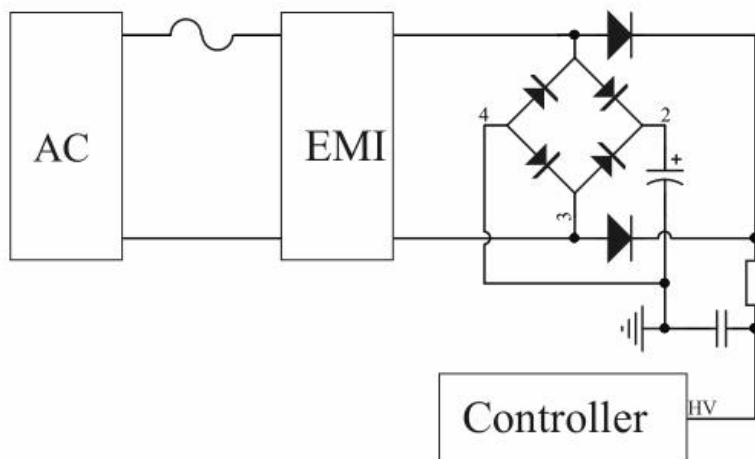


图 1：高压启动电路

反馈控制

芯片采用逐周期限电流的 PWM 控制方式，通过侦测 FB 的反馈电压来调节当前周期的峰值电流。当功率管开通后，芯片检测采样电阻 R_{cs} 上的电压，当采样电阻上的电压达到 V_{ILIM} 时，关断功率管，等待下一个 PWM 开通周期。

当负载变化时，FB 电压会在一定区间变化，芯片会通过 FB 内部迟滞进行谷底锁定处理。PWM 在谷底开通会减小开通损耗，但如果开通时刻在相邻两个谷底来回抖动，会引起工作频率幅度变化较大，导致出现可闻音频噪音和输出纹波变大的问题。当输出负载不变时，确保在某谷底开通，不能在两个谷底之间来回抖动。

当负载减小时，FB 电压会变小，当 $V_{FB} < FB_{(vf)}$ 后，为了提高轻载时的效率，不能让电流减小太快，因此需要继续降低工作频率。FB 电压由 $FB_{(vf)}$ 降低到 $FB_{(std)}$ 过程中，电流逐渐变小，最小到

$150\text{mv}/R_{cs}$ 。

当负载继续减小到 FB 电压 $< FB_{(std)}$ 后，此后 PWM 电流基准维持 $150\text{mv}/R_{cs}$ 不变，工作频率最小 25KHz。

当检测到 FB 电压 $< FB_{(std)}$ 会进入待机模式，停止 PWM 输出。当检测到 $FB > FB_{(std)} + 50\text{mV}$ 会退出待机模式，芯片会重新输出一些 PWM 脉冲来维持设定的输出电压。当再次检测到 FB 电压 $< FB_{(std)}$ 会又进入待机模式，停止 PWM 输出。

这种间歇工作输出方式，可以有效降低开关频率以提高轻载效率。

25KHz 最低频率钳位

反激开关电源，负载从空载到满载时，频率会逐渐上升。为了避免进入音频噪声频段，芯片将最低频率钳位至 25KHz 可有效的改善音频噪声。如图 2 所示。

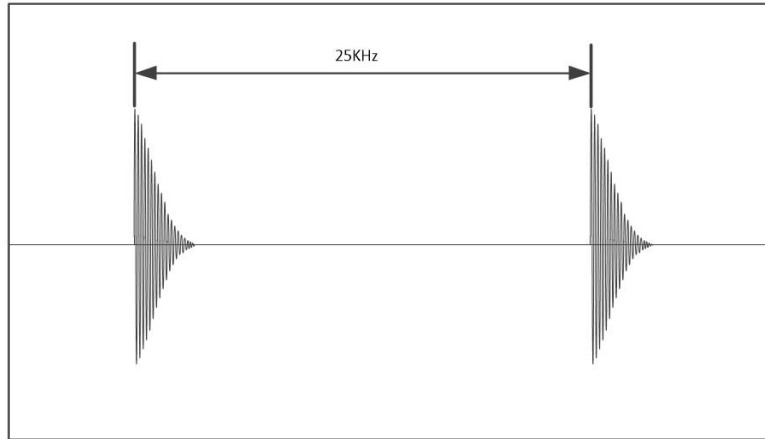


图 2: 25KHz 最低频率钳位

VCC 开启模式

启动时间与 Vcc 电容容量直接相关。如图 3 所示，在轻载或空载条件下，控制器以最低频率运行，因此电容容量必须足够大，以保证 Vcc 电压高于 $V_{CC(reset)}$ 。

在启动过程中，芯片通过高压启动电路为 VCC 电容充电。当 Vcc 达到 $V_{CC(start)}$ ，高压启动电路关断，芯片开始输出 PWM 波，芯片由辅助绕组供电。

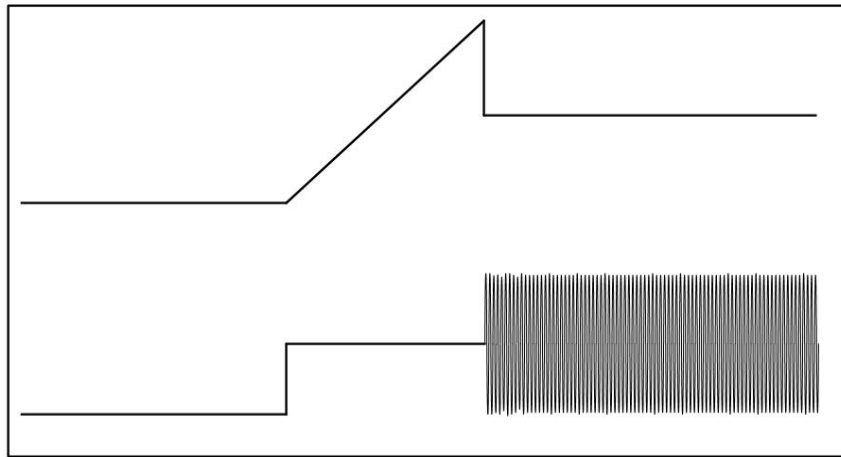


图 3: VCC 启动

退磁检测

DK036G 是工作在准谐振 (QR) 模式的反激转换器。当采样电阻 R_{cs} 上的电压达到 V_{ILIMIT} 时功率管关断。当检测变压器辅助绕组两端电压低于 V_{THVS} ，功率管开通。

QR 反激转换器利用漏极电压振铃到最小 (谷底) 时，打开功率管，从而减少开关损耗并降低电磁干扰 (EMI)。如图 4 所示，一旦 VS 电压低于退磁阈值 V_{THVS} ，功率管开通。

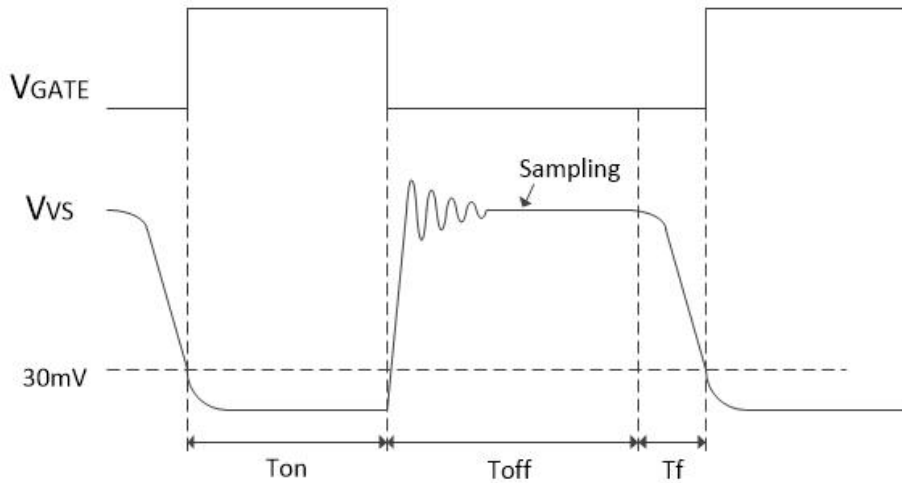


图 4：辅助绕组波形及退磁检测

输出过压保护（OVP）

通过检测功率管关断时 VS 管脚的电压，来实现负载端过压保护。VS 上的电压与输出电压成比例，比例系数与辅助绕组和次级绕组的匝数比有关，也与辅助绕组的上下拉电阻分压比有关。为确保 OVP 采样的 VS 引脚上电压更平稳，内部采用延迟检测，以避免功率管关断时漏感尖峰而

引起的误触发。

如图5所示，如果采样的平台电压超过 V_{VS_OVP} ，则内部计数器启动。当检测到持续 3 个周期超过 OVP，则转换器判定为真实 OVP，芯片停止工作。

$$V_{VS} = V_{OUT} * \frac{R_{vsl} * N_A}{(R_{vsh} + R_{vsl}) * N_S}$$

式中 V_{OUT} 为输出电压， N_A 为辅助绕组匝数， N_S 为次级绕组匝数。

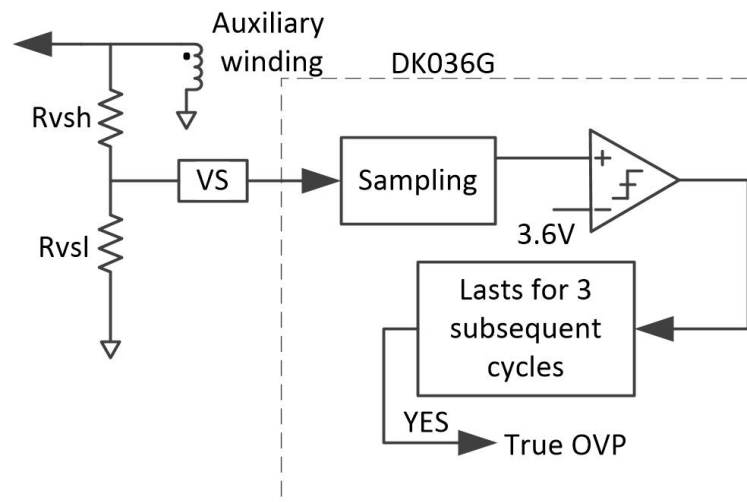


图 5：输出过压保护

输入过欠压保护

DK036G 在初级功率管开通时，检测输入母线电压。

$$V_{\text{Brownin}} = I_{\text{Brownin}} * R_{\text{vsh}} * \frac{N_P}{N_A}$$

$$V_{\text{Brownout}} = I_{\text{Brownout}} * R_{\text{vsh}} * \frac{N_P}{N_A}$$

线电压功率补偿

DK036G 通过改变 R_{vsh} 来调整高低压功率补偿。

$$R_{\text{vsh}} = \frac{V_{\text{dc max}} * N_A}{I_{\text{comp}} * N_P}$$

(R_{vsh} : VS 上拉电阻, N_A : 辅助绕组线圈匝数; N_P : 初级线圈匝数; V_{dcmax} : 最高输入直流电压);
先确定 VS 上拉电阻来满足高低压功率补偿。

谷底锁定

传统的 QR 反激转换器, 当负载减小时, 频率会增加, 通常会加入最大频率限制。由于加入最大频率限制, 会引起控制器在谷底间来回跳跃而导致系统不稳定, 进而产生音频噪声。所以为

了避免上述问题, DK036G 采用谷底锁定技术 (VLO)。当检测到输出负载大幅变动时, 芯片会锁定新的谷底。如图 6 所示。

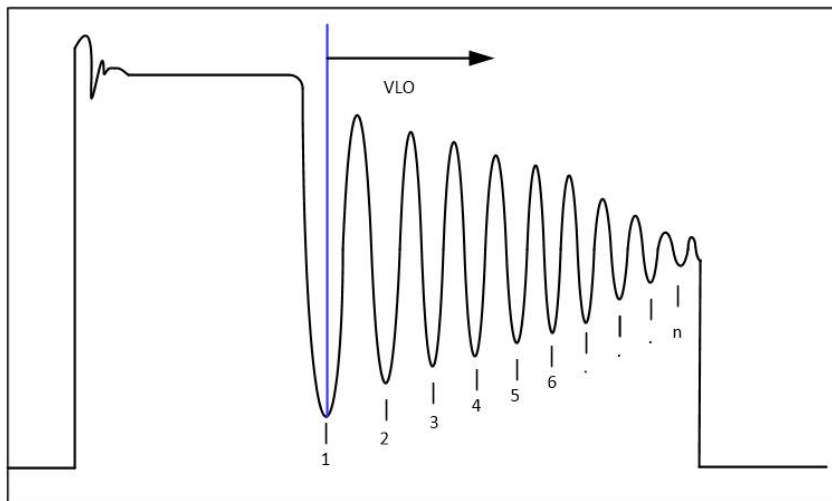
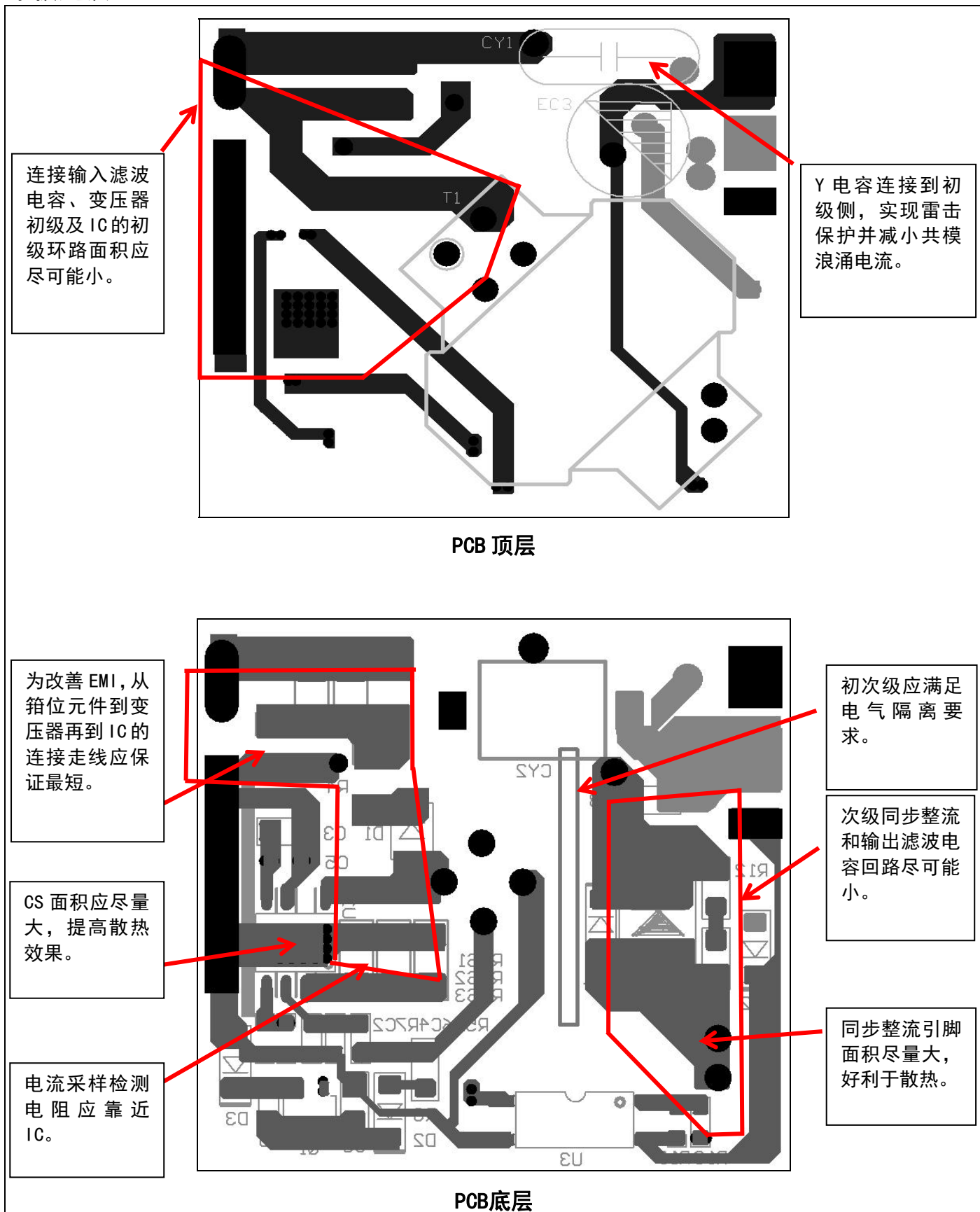


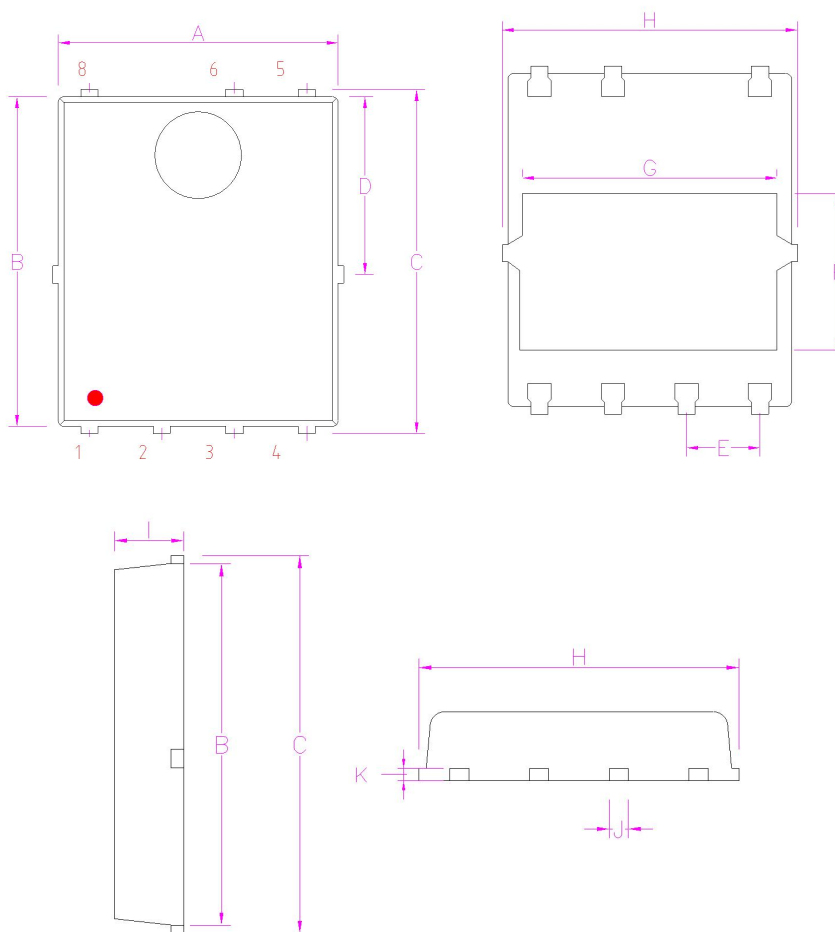
图 6: 谷底锁定

布板建议：



封装外形及尺寸图：

1. PDFN5*6 封装外形尺寸图



Symbol	Dimensions In Millimeters		
	Min	NOM	Max
A	4.85	4.90	4.95
B	5.70	5.75	5.80
C	6.00	6.02	6.10
D	3.10 (NOM)		
E	1.27 BSC		
F	2.20 (NOM)		
G	4.0 (NOM)		
H	4.98	5.02	5.05
I	1.20	1.23	1.30
J	0.3 (NOM)		
K	0.24	0.25	0.30

东科半导体（安徽）股份有限公司

地址：中国安徽省马鞍山经济技术开发区金山西路 230 号 东科半导体产业园

电话：0555-2106566

传真：0555-2405666

网址：[http:// www.dkpower.cn](http://www.dkpower.cn)

华东/华北/华中/西南区技术服务公司：

东科半导体（安徽）股份有限公司无锡分公司

地址：中国江苏省无锡市滨湖区建筑西路 599 号 1 号楼 217

电话：0510-85386118

传真：0510-85389917

华南区技术服务公司：

东科半导体科技（深圳）有限公司

地址：深圳市宝安区福海街道桥头社区福海信息港 A2 栋四楼

电话：0755-29598396

传真：0755-29772369



注意：本产品为静电敏感元件，请注意防护！ESD 损害的范围可以从细微的性能下降扩大到设备故障。精密集成电路可能更容易受到损害，因此可能导致元件参数不能满足公布的规格。

- 感谢您使用本公司的产品，建议您在使用前仔细阅读本资料。
- 东科半导体（安徽）股份有限公司保留更改规格的权利，恕不另行通知。
- 东科半导体（安徽）股份有限公司对任何将其产品用于特殊目的的行为不承担任何责任。
- 东科半导体（安徽）股份有限公司没有为用于特定目的产品提供使用和应用支持的义务。
- 东科半导体（安徽）股份有限公司不会转让其专利许可以及任何其他的相关许可权利。
- 任何半导体产品特定条件下都有一定的失效或发生故障的可能，买方有责任在使用东科半导体（安徽）股份有限公司产品进行系统设计和整机制造时遵守安全标准并采取安全措施，以避免潜在失败风险可能造成人身伤害或财产损失情况的发生！
- 产品提升永无止境，我公司将竭诚为客户提供更优秀的产品